

☆ 男子A級予選リーグ ☆

Aブロック		1	2	3	4	勝敗	順
1	藤木・廣富(鳥忠・なべテル)		④	④	④	3-0	1
2	板垣・仁木(旭実高)	0		④	3	1-2	3
3	苅田・鈴木(明成高)	0	2		0	0-3	4
4	佐々木・駒木(教育大)	0	④	④		2-1	2

Bブロック		1	2	3	勝敗	順
1	森木・菅原(旭実ク)		④	④	2-0	1
2	菅原・上坂(明成高)	0		0	0-2	3
3	佐竹・駿河(旭実高)	1	④		1-1	2

Cブロック		1	2	3	勝敗	順
1	花田・八巻(M1・明成高)		④	④	2-0	1
2	和田・高橋(旭実高)	3		④	1-1	2
3	谷口・杉本(明成OB・旭医大)	0	3		0-2	3

Dブロック		1	2	3	勝敗	順
1	山方・大脇(鳥忠・YDK)		④	④	2-0	1
2	酒井・鶴飼(明成高)	1		3	0-2	3
3	高石・奥田(明成OB)	2	④		1-1	2

Eブロック		1	2	3	勝敗	順
1	鈴木・大野(旭大・明成OB)		④	3	1-1	2
2	大村・杉本(旭実ク)	1		0	0-2	3
3	熊谷・小倉(旭実高)	④	④		2-0	1

Fブロック		1	2	3	勝敗	順
1	佐竹・野村(明成高)		④	④	2-0	1
2	草野・菅原(旭実ク・AKC)	0		④	1-1	2
3	細川・佐々木(旭実高)	1	2		0-2	3

Gブロック		1	2	3	勝敗	順
1	下崎・岡本(旭実高)		④	2	1-1	2
2	木村・浅原(明成高)	0		0	0-2	3
3	石金・阿部(旭教大)	④	④		2-0	1

Hブロック		1	2	3	勝敗	順
1	信太・加藤(M1・旭実ク)		④	1	1-1	2
2	伊藤・野瀬(旭実高)	1		2	0-2	3
3	橋爪・保田(YDK)	④	④		2-0	1

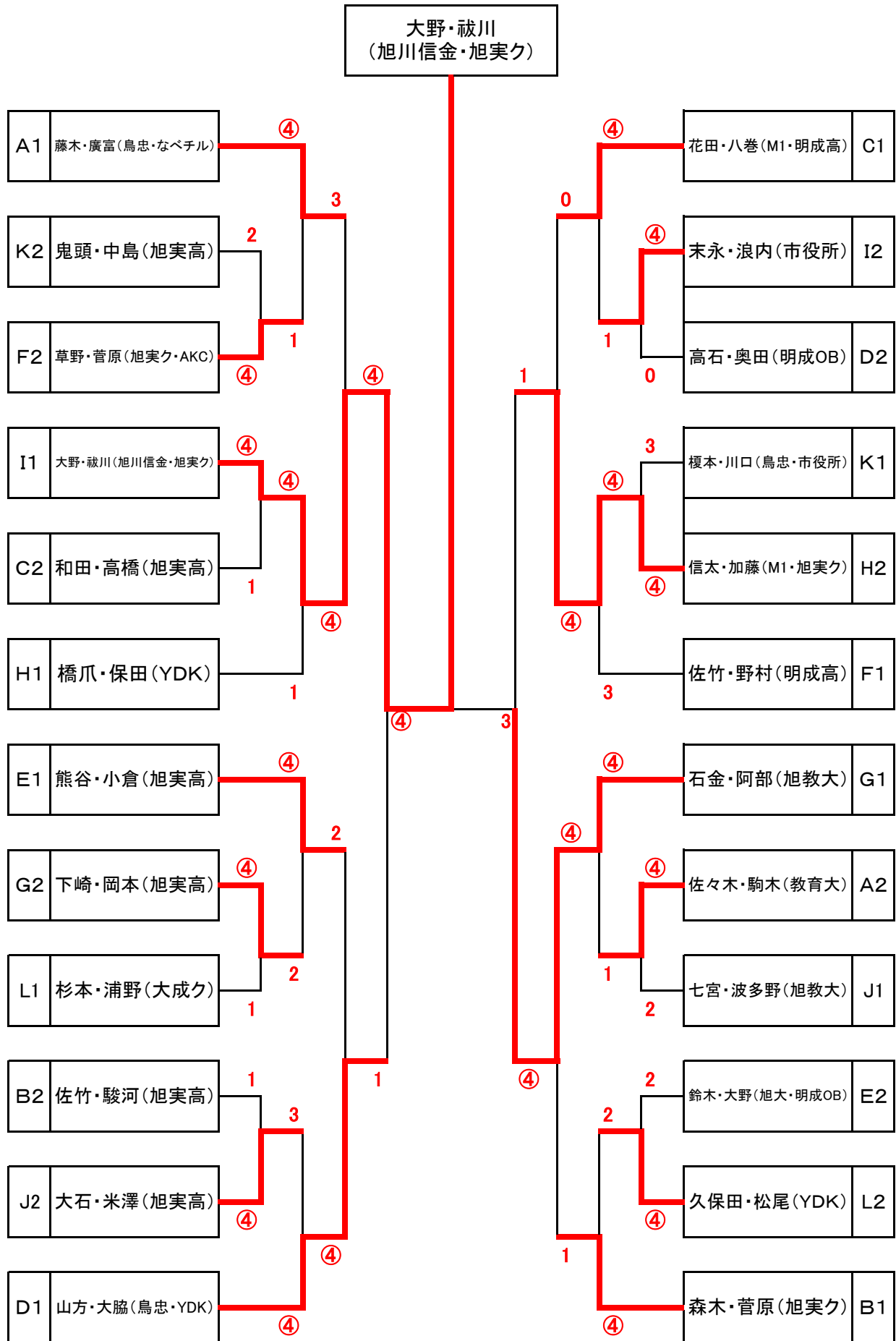
Iブロック		1	2	3	勝敗	順
1	大野・蔵川(旭川信金・旭実ク)		④	④	2-0	1
2	末永・浪内(市役所)	1		④	1-1	2
3	洞口・安藤(旭実高)	2	1		0-2	3

Jブロック		1	2	3	勝敗	順	
1	七宮・波多野(旭教大)		④	3	1-1	1	+1
2	大石・米澤(旭実高)	2		④	1-1	2	±0
3	菅原・杉原(明成高)	④	2		1-1	3	-1

Kブロック		1	2	3	勝敗	順
1	榎本・川口(鳥忠・市役所)		④	④	2-0	1
2	鬼頭・中島(旭実高)	1		④	1-1	2
3	佐々木・石見(旭教大)	1	2		0-2	3

Lブロック		1	2	3	勝敗	順	
1	久保田・松尾(YDK)		3	④	1-1	2	+1
2	福本・榎本(明成高)	④		0	1-1	3	-3
3	杉本・浦野(大成ク)	2	④		1-1	1	+2

☆ 男子A級決勝トーナメント ☆



☆ 男子B級決勝リーグ ☆

Mブロック		1	2	3	4	勝敗	順
1	北村・中澤(暁クラブ)		1	2	3	0-3	4
2	松谷・松田(東光中)	④		1	④	2-1	3 -2
3	氏原・高村(暁・明成高)	④	④		3	2-1	1 +2 優勝
4	安田・青山(北電クラブ)	④	3	④		2-1	2 ±0 準優勝

☆ 男子D級決勝リーグ ☆

Nブロック		1	2	3	勝敗	順
1	梅木・吉村(ASJ)		3	3	0-2	3
2	本庄・上西(ASJ)	④		④	2-0	1 優勝
3	前田・松本(ASJ)	④	3		1-1	2