

## 2年女子

〈予選 Aブロック〉

		附属	中央	東明	光陽	勝敗	順位
1	附属		③	②	②	3-0	1
2	中央	0		0	1	0-3	4
3	東明	1	③		1	1-2	3
4	光陽	②	1	②		2-1	2

〈予選 Bブロック〉

		神居	永山南	広陵	愛宕	勝敗	順位
1	神居		0	0	0	0-3	4
2	永山南	③		1	②	2-1	2
3	広陵	③	②		②	3-0	1
4	愛宕	③	1	1		1-2	3

〈予選 Cブロック〉

		東光	旭川	神楽	北門	勝敗	順位
1	東光		③	②	②	3-0	1
2	旭川	0		0	0	0-3	4
3	神楽	1	③		1	1-2	3
4	北門	1	③	②		2-1	2

〈予選 Dブロック〉

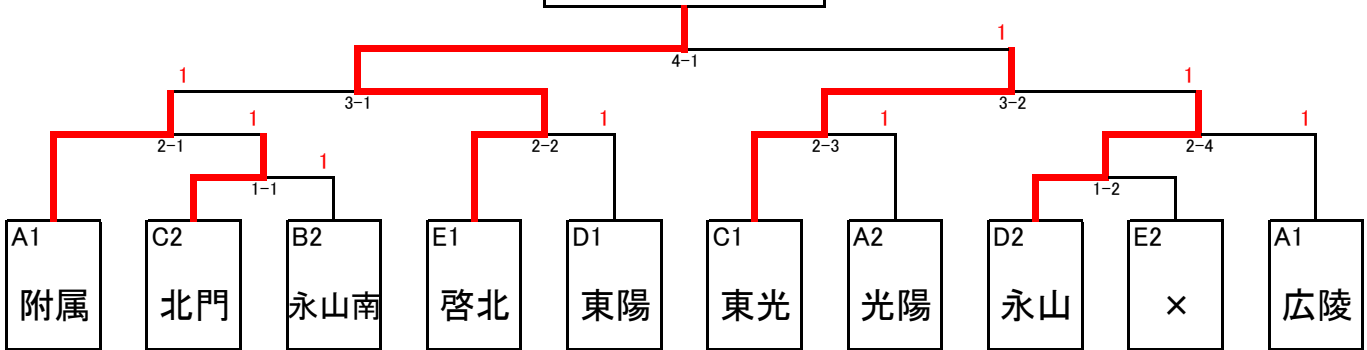
		永山	明星	東陽	勝敗	順位
1	永山		②	1	1-1	2
2	明星	1		1	0-2	3
3	東陽	②	②		2-0	1

〈予選 Eブロック〉

		啓北	緑が丘	北星	勝敗	順位
1	啓北		③	③	2-0	1
2	緑が丘	0		×		棄権
3	北星	0	×			棄権

〈1・2位トーナメント〉

啓北中学校



〈3・4位トーナメント〉

愛宕中学校

