

☆ 男子A級予選リーグ ☆

Aブロック		1	2	3	4	勝敗	順
1	荒川・三浦(M1.1ク)		④	④	④	3-0	1
2	佐竹・椿原(実業高)	0		④	④	2-1	2
3	工藤・前川(工業高)	0	0		1	0-3	4
4	榎本・鶴飼(明成高)	0	2	④		1-2	3

Bブロック		1	2	3	勝敗	順
1	森木・加藤(YDK・旭実ク)		④	④	2-0	1
2	和田・米澤(実業高)	2		1	0-2	3
3	大村・杉原(明成高)	1	④		1-1	2

Cブロック		1	2	3	勝敗	順
1	藤木・浪内(鳥忠・市役所)		R	R	0-2	3
2	類家・奥田(明成・明成OBク)	④		④	2-0	1
3	洞口・佐々木(実業高)	④	1		1-1	2

Dブロック		1	2	3	勝敗	順
1	森・塩谷(実業高)		④	④	2-0	1
2	達野・山口(工業高)	0		3	0-2	3
3	谷口・坂田(明成OBク)	0	④		1-1	2

Eブロック		1	2	3	勝敗	順
1	小野寺・藤井(大成ク)		④	0	1-1	2
2	熊谷・多田(実業高)	1		2	0-2	3
3	榎本・山方(鳥忠)	④	④		2-0	1

Fブロック		1	2	3	勝敗	順
1	岡・酒井(実業高)		④	④	2-0	1
2	菅原・西木(明成高)	0		0	0-2	3
3	福井・菅原(旭実ク)	2	④		1-1	2

Gブロック		1	2	3	勝敗	順
1	及川・菅原(旭実ク)		④	④	2-0	1
2	伊藤・奥田(工業高)	0		1	0-2	3
3	齋藤・上坂(明成高)	2	④		1-1	2

Hブロック		1	2	3	勝敗	順
1	橋爪・廣富(YDK・STS)		2	④	1-1	2
2	松木・田淵(旭実ク)	④		④	2-0	1
3	菅原・服部(実業高)	0	1		0-2	3

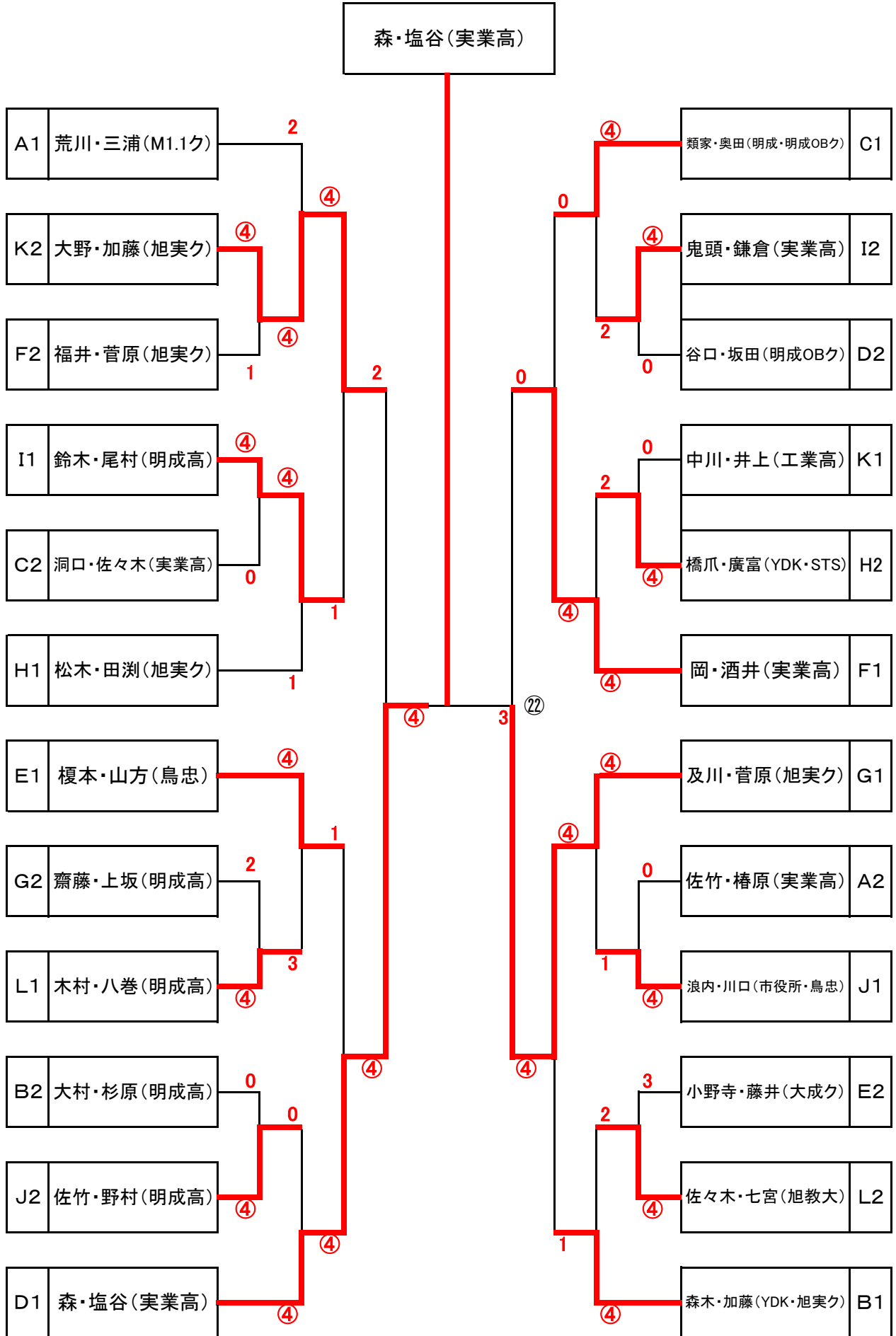
Iブロック		1	2	3	勝敗	順
1	鈴木・尾村(明成高)		④	④	2-0	1
2	鬼頭・鎌倉(実業高)	2		④	1-1	2
3	多田・松谷(YDK・大成ク)	R	R		0-2	3

Jブロック		1	2	3	勝敗	順
1	山本・中島(工業高)		1	0	0-2	3
2	浪内・川口(市役所・鳥忠)	④		④	2-0	1
3	佐竹・野村(明成高)	④	1		1-1	2

Kブロック		1	2	3	勝敗	順
1	大野・加藤(旭実ク)		3	④	1-1	2
2	中川・井上(工業高)	④		④	2-0	1
3	船橋・吉崎(明成OBク)	3	0		0-2	3

Lブロック		1	2	3	勝敗	順
1	佐々木・七宮(旭教大)		2	④	1-1	2
2	木村・八巻(明成高)	④		④	2-0	1
3	鎌倉・岡本(実業高)	R	R		0-2	3

☆ 男子A級決勝トーナメント ☆



☆ 男子D級決勝リーグ ☆

Mブロック		1	2	3	勝敗	順
1	廣瀬・田中(東旭川ク・当麻ク)		④	1	1-1	2
2	姥・坂本(暁ク・東旭川ク)	3		1	0-2	3
3	西村・竹澤(暁ク)	④	④		2-0	1

優勝 西村・竹澤(暁クラブ)