

☆ 男子A級予選リーグ ☆

Aブロック		1	2	3	勝敗	順
1	鈴木・加藤(旭実高)		④	④	2-0	1
2	谷口・永平(明成高)	1		2	0-2	3
3	両角・松尾(旭工高)	0	④		1-1	2

Bブロック		1	2	3	勝敗	順
1	中野・長屋(旭実高)		④	④	2-0	1
2	杉本・大村(明成高)	0		④	1-1	2
3	林・七宮(旭教大)	2	3		0-2	3

Cブロック		1	2	3	勝敗	順
1	田淵・加藤(旭実高)		④	④	2-0	1
2	出川・板垣(旭工高)	0		3	0-2	3
3	鈴木・尾村(明成高)	3	④		1-1	2

Dブロック		1	2	3	勝敗	順
1	岸田・大脇(M1. 1・YDK)		④	1	1-1	2
2	鎌倉・服部(旭実高)	2		2	0-2	3
3	花田・上坂(明成高)	④	④		2-0	1

Eブロック		1	2	3	勝敗	順
1	保田・山田(YDK)		3	1	0-2	3
2	川原・森崎(旭工高)	④		0	1-1	2
3	松木・松木(旭実高)	④	④		2-0	1

Fブロック		1	2	3	勝敗	順
1	金森・岡(M1. 1)		④	④	2-0	1
2	佐竹・大野(明成高)	1		0	0-2	3
3	山下・曾我部(旭工高)	1	④		1-1	2

Gブロック		1	2	3	勝敗	順
1	久保田・松尾(YDK)		④	④	2-0	1
2	斎藤・西木(明成高)	1		1	0-2	3
3	岡・渡辺(旭実高)	2	④		1-1	2

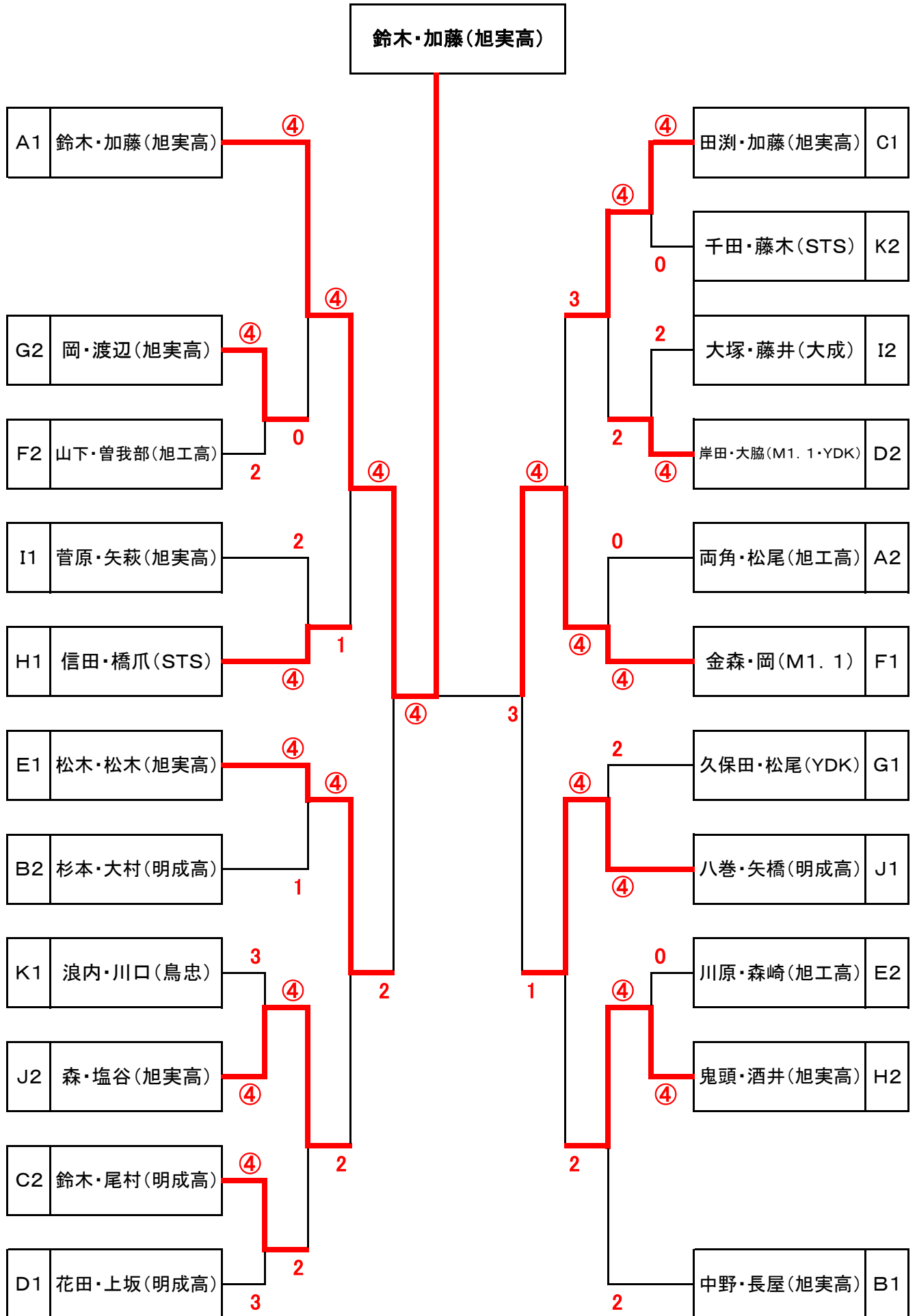
Hブロック		1	2	3	勝敗	順
1	信田・橋爪(STS)		④	④	2-0	1
2	鬼頭・酒井(旭実高)	1		④	1-1	2
3	榎本・佐藤(鳥忠)	2	1		0-2	3

Iブロック		1	2	3	勝敗	順
1	森木・菅原(STS)		2	0	0-2	3
2	菅原・矢萩(旭実高)	④		④	2-0	1
3	大塚・藤井(大成)	④	1		1-1	2

Jブロック		1	2	3	勝敗	順
1	安杖・米山(M1. 1・JR)		0	2	0-2	3
2	八巻・矢橋(明成高)	④		④	2-0	1
3	森・塩谷(旭実高)	④	1		1-1	2

Kブロック		1	2	3	勝敗	順
1	浪内・川口(鳥忠)		④	④	2-0	1
2	類家・野村(明成高)	3		1	0-2	3
3	千田・藤木(STS)	2	④		1-1	2

☆ 男子A級決勝トーナメント ☆

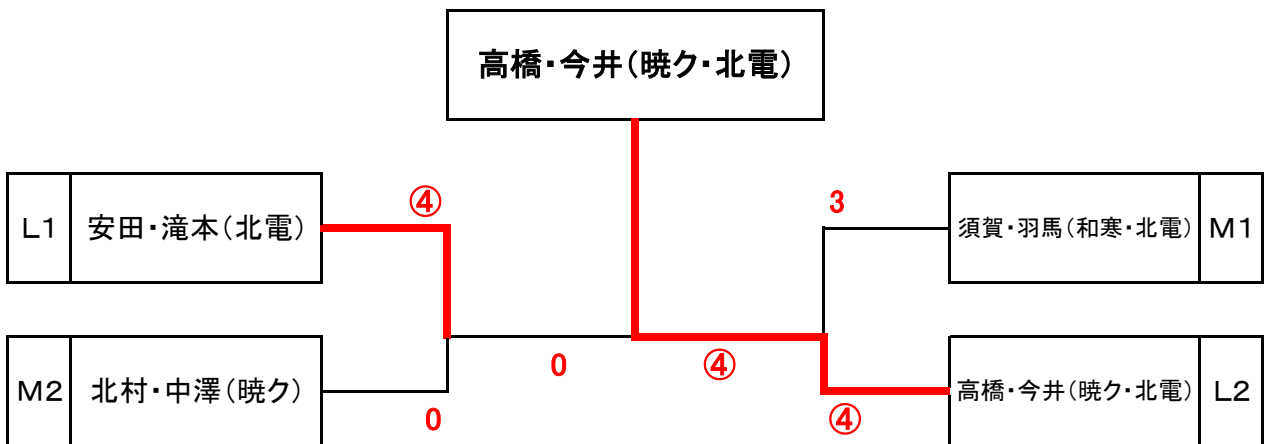


☆ 男子B級予選リーグ ☆

Lブロック		1	2	3	4	勝敗	順
1	安田・滝本(北電)		④	④	④	3-0	1
2	小林・佐藤(当麻中)	0		1	0	0-3	4
3	大平・宮嶋(当麻中)	1	④		0	1-2	3
4	高橋・今井(暁ク・北電)	2	④	④		2-1	2

Mブロック		1	2	3	勝敗	順
1	北村・中澤(暁ク)		④	2	1-1	2
2	細野・田中(当麻中)	0		0	0-2	3
3	須賀・羽馬(和寒・北電)	④	④		2-0	1

☆ 男子B級決勝トーナメント ☆



☆ 男子D級決勝リーグ ☆

※2位まで表彰

Nブロック		1	2	3	4	勝敗	順
1	藤原・後藤(暁ク)		④	④	2	2-1	2
2	姥・坂本(暁ク・東旭川)	2		④	1	1-2	3
3	山田・竹沢(暁ク)	3	3		0	0-3	4
4	廣瀬・田中(東旭川・当麻)	④	④	④		3-0	1