

第32回夏季会長杯争奪選手権大会 男子結果

☆ 男子A級予選リーグ 1 ☆

Aブロック		1	2	3	4	勝敗	順
1	岸田・安杖 (M1.1ク)		④	④	④	3-0	1
2	環・長屋 (旭川西高)	0		0	0	0-3	4
3	和久・須藤 (旭実高)	0	④		0	1-2	3
4	花田・坂田 (旭明成高)	3	④	④		2-1	2

Bブロック		1	2	3	勝敗	順
1	信田・松谷 (YDK)		④	④	2-0	1
2	安念・川口 (旭実高)	0		1	0-2	3
3	稲垣・松原 (旭西高)	0	④		1-1	2

Cブロック		1	2	3	勝敗	順
1	橋本・佐竹 (大成ク)		④	④	2-0	1
2	小林・荒川 (旭商)	1		1	0-2	3
3	上田・矢橋 (旭明成)	0	④		1-1	2

Dブロック		1	2	3	勝敗	順
1	浪内・運上 (旭教大)		3	3	0-2	3
2	斎藤・近藤 (旭明成)	④		1	1-1	2
3	千田・橋爪 (旭川信金・STS)	④	④		2-0	1

Eブロック		1	2	3	勝敗	順
1	佐藤・蔭井 (旭医大)		④	④	2-0	1
2	佐々木・菊地 (旭実高)	1		④	1-1	2
3	谷口・大野 (旭明成高)	1	2		0-2	3

Fブロック		1	2	3	勝敗	順
1	森木・大脇 (YDK)		④	④	2-0	1
2	類家・奥田 (旭明成高)	3		3	0-2	3
3	松木・渡辺 (旭実高)	1	④		1-1	2

Gブロック		1	2	3	勝敗	順
1	関谷・三浦 (STS・M1.1)		④	④	2-0	1
2	五十嵐・佐藤 (旭商高)	R		R	0-2	3
3	米谷・松木 (旭実高)	2	④		1-1	2

Hブロック		1	2	3	勝敗	順
1	林・川口 (AKC)		④	0	1-1	2
2	長屋・宮田 (旭西高)	1		0	0-2	3
3	鈴木・加藤 (旭実高)	④	④		2-0	1

Iブロック		1	2	3	勝敗	順
1	桐・武田 (旭川信金)		④	0	1-1	2
2	岡・塩谷 (旭実高)	0		④	1-1	3
3	高石・上坂 (旭明成高)	④	2		1-1	1

Jブロック		1	2	3	勝敗	順
1	阿部・小坂 (旭医大)		④	④	2-0	1
2	梅木・國井 (旭明成高)	1		R	0-2	3
3	清水・永井 (旭実ク)	1	④		1-1	2

Kブロック		1	2	3	勝敗	順
1	堀・森 (旭実・旭実ク)		④	④	2-0	1
2	山崎・横山 (旭川西)	0		0	0-2	3
3	舟橋・屋根田 (旭明成高)	0	④		1-1	2

Lブロック		1	2	3	勝敗	順
1	八巻・吉崎 (旭明成高)		④	1	1-1	2
2	中川・大森 (旭西高)	0		0	0-2	3
3	田淵・長屋 (旭実高)	④	④		2-0	1

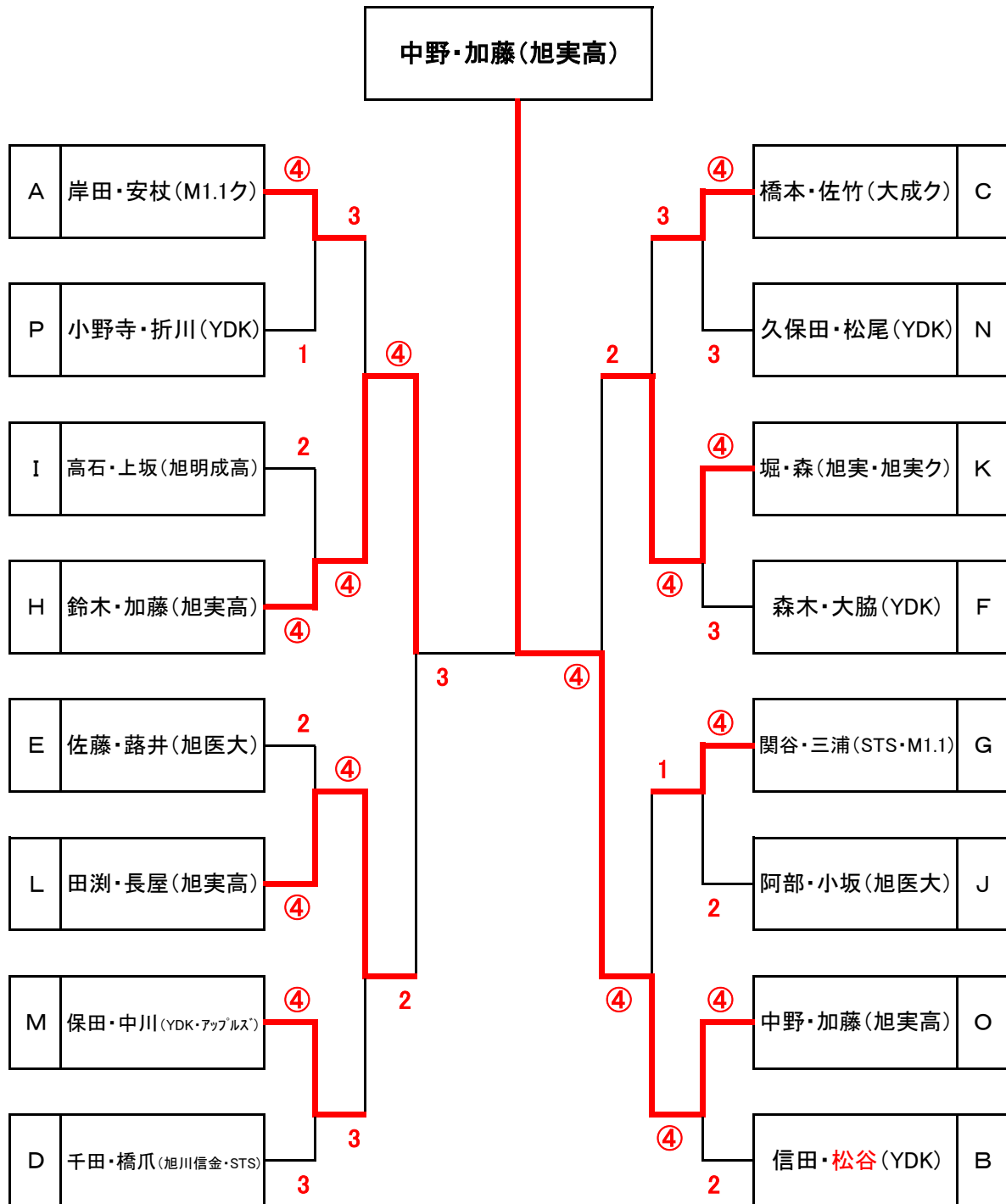
Mブロック		1	2	3	勝敗	順
1	保田・中川 (YDK・アプルス)		④	④	2-0	1
2	森・酒井 (旭実高)	2		④	1-1	2
3	坂田・尾村 (旭明成高)	3	2		0-2	3

Nブロック		1	2	3	勝敗	順
1	久保田・松尾 (YDK)		④	④	2-0	1
2	佐々木・細川 (旭商高)	0		1	0-2	3
3	鬼頭・矢萩 (旭実高)	1	④		1-1	2

Oブロック		1	2	3	勝敗	順
1	倉畑・浦野 (STS)		④	1	1-1	2
2	鈴木・西館 (旭明成高)	0		0	0-2	3
3	中野・加藤 (旭実高)	④	④		2-0	1

Pブロック		1	2	3	勝敗	順
1	小野寺・折川 (YDK)		④	④	2-0	1
2	大村・井戸端 (旭実高)	1		0	0-2	3
3	石本・端場 (旭川西)	3	④		1-1	2

☆ 男子A級決勝トーナメント ☆



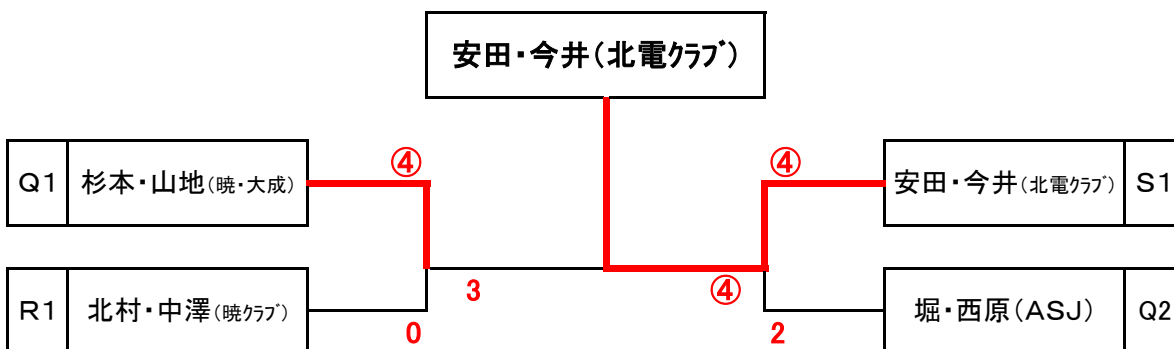
☆ 男子B級予選リーグ ☆

Qブロック	1	2	3	4	勝敗	順
1 杉本・山地(暁・大成)		④	④	④	3-0	1
2 臼井・小手川(暁クラブ)	1		2	④	1-2	3
3 堀・西原(ASJ)	0	④		④	2-1	2
4 伊藤・原田(光陽中)	2	0	2		0-3	4

Rブロック	1	2	3	勝敗	順
1 北村・中澤(暁クラブ)		④	④	2-0	1
2 新井・片桐(光陽中)	1		3	0-2	3
3 伊藤・加津(永山南中)	1	④		1-1	2

Sブロック	1	2	3	勝敗	順
1 安田・今井(北電クラブ)		④	④	2-0	1
2 中川・清河(永山南中)	0		2	0-2	3
3 小磯・小磯(スピリタス)	0	④		1-1	2

☆ 男子B級決勝トーナメント ☆



☆ 男子C級決勝リーグ ☆

Uブロック	1	2	3	4	勝敗	順
1 寺西・石橋(AGC・大成)		④	④	④	3-0	1
2 倉岡・澤井(暁クラブ)	1		④	④	2-1	2
3 藤原・加藤(暁クラブ)	0	1		④	1-2	3
4 多羽田・横山(当麻・暁)	1	1	0		0-3	4

☆ 男子D級決勝リーグ ☆

※3位まで表彰

Vブロック	1	2	3	4	5	勝敗	順
1 西村・竹澤(暁クラブ)		④	2	④	④	3-1	2 ±0
2 松田・坂本(暁・東旭川)	2		1	2	0	0-4	5
3 藤原・錦川(暁クラブ)	④	④		3	④	3-1	1 +1
4 松田・岡田(暁クラブ)	2	④	④		④	3-1	3 -1
5 広瀬・田中(東旭川・当麻)	0	④	1	0		1-3	4