

第28回夏季会長杯争奪選手権大会 男子結果表

☆ 男子A級予選リーグ 1 ☆

Aブロック		1	2	3	勝敗	順
1	安杖・北村(M1・1)		④	④	2-0	1
2	大山・落合(旭実高)	0		1	0-2	3
3	善芯・伊藤(光陽中)	0	④		1-1	2

Bブロック		1	2	3	勝敗	順
1	岸田・金森(M1・1)		④	④	2-0	1
2	菅原・吉田(東明中)	0		④	1-1	2
3	古川・秋田(旭実高)	0	2		0-2	3

Cブロック		1	2	3	勝敗	順
1	浅野・河合(旭実高)		④	④	2-0	1
2	佐藤・石田(旭農高)	0		④	1-1	2
3	千田・柳本(永山中)	1	1		0-2	3

Dブロック		1	2	3	勝敗	順
1	外山・三浦(M1・1)		④	④	2-0	1
2	佐藤・塚辺(旭商高)	0		1	0-2	3
3	島守・長谷川(旭実高)	0	④		1-1	2

Eブロック		1	2	3	勝敗	順
1	郷田・小西(STS)		④	④	2-0	1
2	中町・林(旭教大)	1		④	1-1	2
3	大佐賀・加藤(旭実高)	0	1		0-2	3

Fブロック		1	2	3	勝敗	順
1	松田・松谷(旭実高)		④	④	2-0	1
2	名和・高瀬(旭大高)	1		0	0-2	3
3	信太・谷口(STS)	1	④		1-1	2

Gブロック		1	2	3	勝敗	順
1	神林・増田(M1・北大)		④	④	2-0	1
2	長正路・大久保(旭実高)	0		2	0-2	3
3	谷口・新井(旭商高)	0	④		1-1	2

Hブロック		1	2	3	勝敗	順
1	鳥谷部・濱田(旭教大)		④	④	2-0	1
2	澁谷・岩井(神居中)	0		④	1-1	2
3	佐々木・山西(旭実高)	0	2		0-2	3

Iブロック		1	2	3	勝敗	順
1	佐々木・當野(旭商高)		④	3	1-1	2
2	椿原・大川(旭実高)	0		1	0-2	3
3	及川・齋藤(東明中)	④	④		2-0	1

Jブロック		1	2	3	勝敗	順
1	信太・多田(YDK)		④	④	2-0	1
2	開田・開田(旭農高)	1		0	0-2	3
3	菅原・児玉(旭実高)	2	④		1-1	2

☆ 男子A級予選リーグ 2 ☆

Kブロック		1	2	3	勝敗	順
1	石橋・橋本(M1・AKC)		④	④	2-0	1
2	平中・高橋(旭農高)	0		3	0-2	3
3	福井・菊池(旭実高)	1	④		1-1	2

Lブロック		1	2	3	勝敗	順
1	中野・藤井(旭西・大成)		④	④	2-0	1
2	萌出・高橋(旭実高)	0		④	1-1	2
3	大町・下田(旭大高)	2	2		0-2	3

Mブロック		1	2	3	勝敗	順
1	田中・田中(M1・1)		④	④	2-0	1
2	佐藤・伊藤(旭実高)	2		④	1-1	2
3	粒針・田村(旭教大)	3	0		0-2	3

Nブロック		1	2	3	勝敗	順
1	中村・祓川(旭実高)		④	④	2-0	1
2	小倉・吉崎(永山中)	0		1	0-2	3
3	佐藤・佐々(旭商高)	1	④		1-1	2

Oブロック		1	2	3	勝敗	順
1	榎本・生田(旭教大)		④	④	2-0	1
2	辻村・清水(旭実高)	2		④	1-1	2
3	西永・馬道(旭農高)	2	1		0-2	3

Pブロック		1	2	3	勝敗	順
1	伊藤・久保(M1・1)		④	④	2-0	1
2	佐藤・瀧(旭農高)	2		0	0-2	3
3	中村・折川(旭実高)	2	④		1-1	2

Qブロック		1	2	3	勝敗	順
1	畑山・菅原(旭実高)		④	④	2-0	1
2	三橋・神田(東明中)	2		2	0-2	3
3	小野・宮崎(旭商高)	1	④		1-1	2

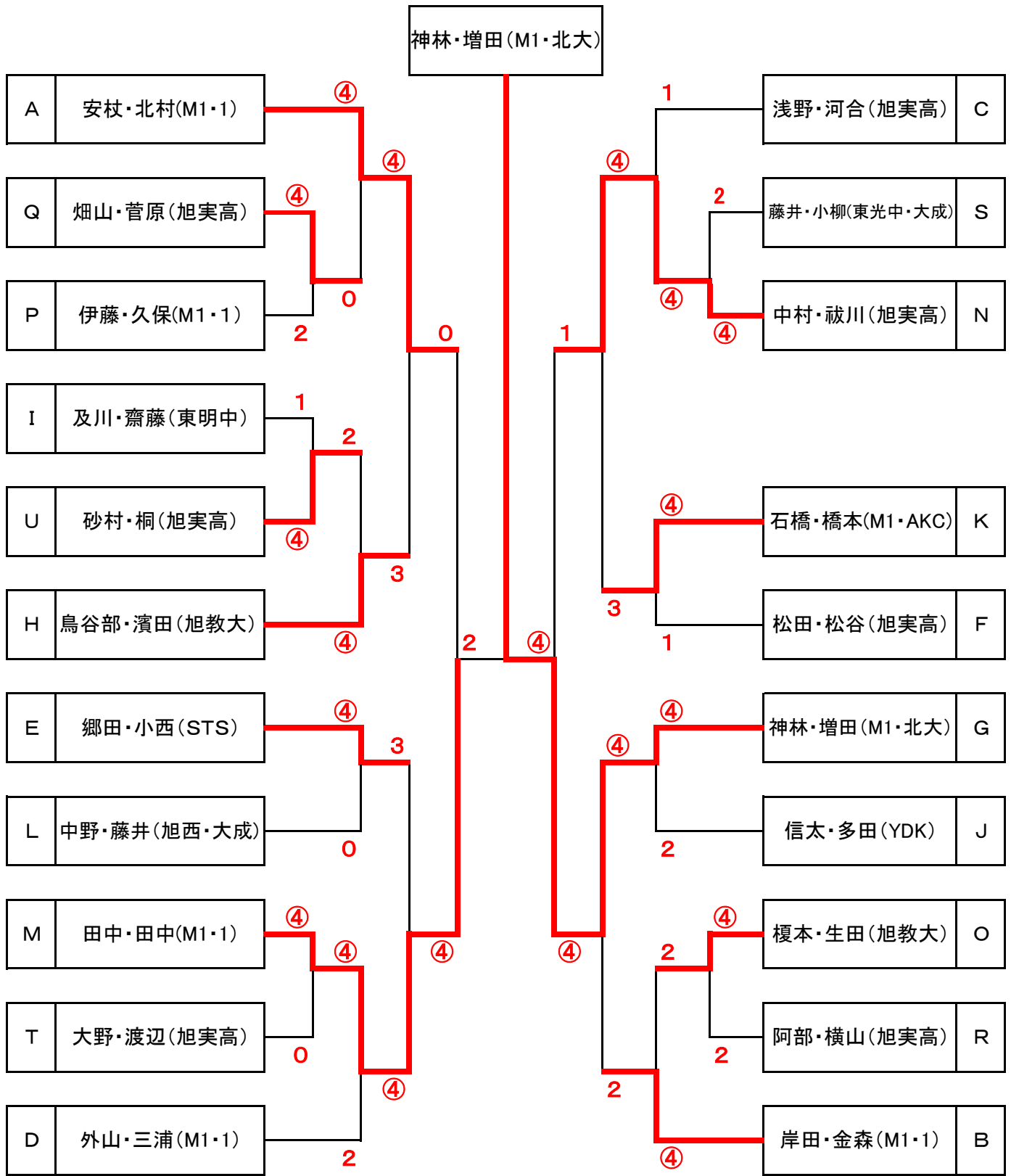
Rブロック		1	2	3	勝敗	順
1	曾我部・澤田(旭商高)		④	0	1-1	2
2	玉井・佐藤(旭大高)	1		0	0-2	3
3	阿部・横山(旭実高)	④	④		2-0	1

Sブロック		1	2	3	勝敗	順
1	藤井・小柳(東光中・大成)		④	④	2-0	1
2	細川・佐藤(旭実高)	3		2	0-2	3
3	瓜生・川口(旭教大)	3	④		1-1	2

Tブロック		1	2	3	勝敗	順
1	吉川・村上(STS)		④	2	1-1	2
2	三浦・坂田(旭川中)	0		2	0-2	3
3	大野・渡辺(旭実高)	④	④		2-0	1

Uブロック		1	2	3	勝敗	順
1	砂村・桐(旭実高)		④	④	2-0	1
2	原田・齋藤(光陽中)	3		④	1-1	2
3	加藤・佐々木(旭実高)	1	1		0-2	3

☆ 男子A級決勝トーナメント ☆



優勝	神林・増田 (M1・北大)
準優勝	田中・田中 (M1・1)
3位	安杖・北村 (M1・1)
3位	中村・祓川 (旭実高)

☆ 男子B級決勝リーグ ☆

※2位まで表彰

Vブロック		1	2	3	4	勝敗	順
1	北村・外山(暁クラブ)		④	④	3	2-1	2
2	中瀬・和田(M1・1)	1		0	1	0-3	4
3	北村・舟田(スピリタス)	1	④		0	1-2	3
4	山田・沼田(大成クラブ)	④	④	④		3-0	1

優 勝	山田・沼田(大成クラブ)
準優勝	北村・外山(暁クラブ)

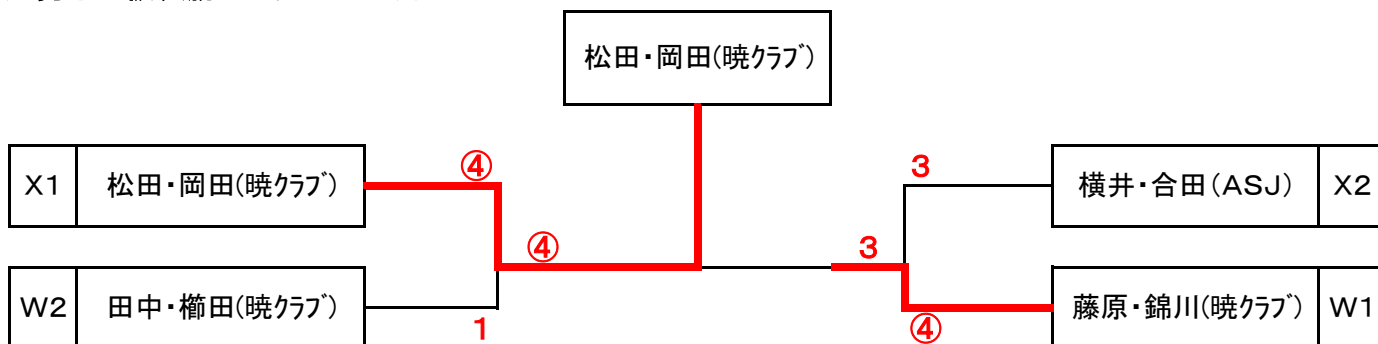
☆ 男子D級予選リーグ ☆

※3位まで表彰

Wブロック		1	2	3	4	勝敗	順
1	田中・櫛田(暁クラブ)		④	④	0	2-1	2
2	森・和泉田(ASJ)	1		2	0	0-3	4
3	高木・川原(ASJ)	0	④		2	1-2	3
4	藤原・錦川(暁クラブ)	④	④	④		3-0	1

Xブロック		1	2	3	勝敗	順
1	松田・岡田(暁クラブ)		④	④	2-0	1
2	横井・合田(ASJ)	2		④	1-1	2
3	伊藤・松田(暁クラブ)	1	3		0-2	3

☆ 男子D級決勝トーナメント ☆



優 勝	松田・岡田(暁クラブ)
準優勝	藤原・錦川(暁クラブ)
3 位	田中・櫛田(暁クラブ)
3 位	横井・合田(ASJ)